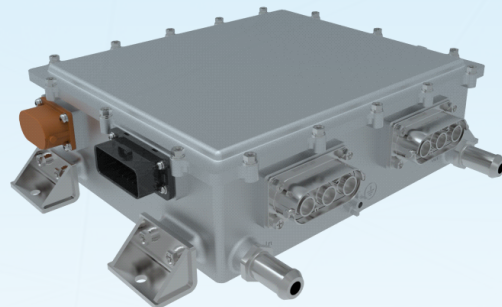


# 50kVA一体化双电机控制器

## 产品特点

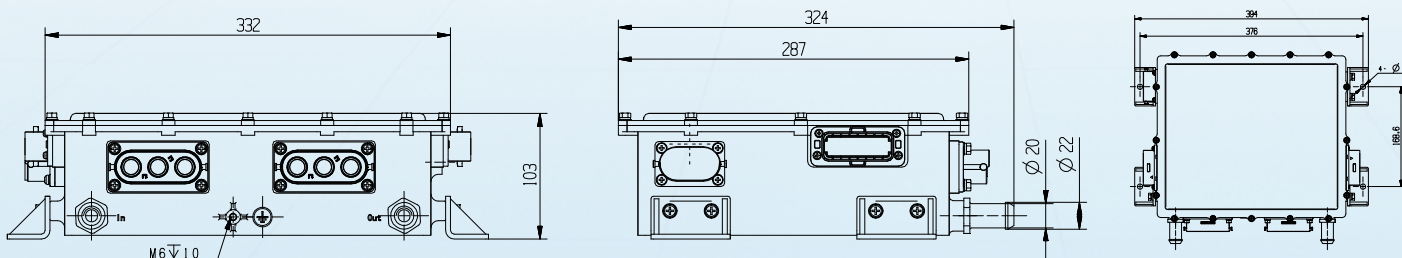
- **高效可靠硬件设计:** 最高效率99%，采用6in1 IGBT模块，可靠性高
- **宽电压范围:** 兼容450Vdc~750Vdc之间多电压等级平台
- **集成化设计:** 二合一双控制器集成化设计，适用于轮边/轮毂电机驱动系统，产品结构紧凑，尺寸小，采用扁平化设计，便于整车布置及安装
- **高防护设计:** IP67防护等级，采用快插端子连接，接线方便
- **优良的EMC性能:** 满足Class 3等级



## 技术参数

产品型号	Q124-540-072S		
<b>输入参数</b>			
额定输入电压 (Vdc)	540	输入电压范围 (Vdc)	450~750
<b>输出参数</b>			
额定功率 (kVA)	50×2	持续工作电流 (A)	72×2
峰值功率 (kVA)	110×2	最大工作电流 (A)	170×2
<b>辅电参数</b>			
控制电压 (Vdc)	24		
<b>保护功能</b>			
过压保护	具备	过流保护	具备
欠压保护	具备	过温保护	具备
<b>系统参数</b>			
输出频率范围 (Hz)	0~800	环境温度 (°C)	-25~65
转速控制精度	< ±0.2%	通讯方式	CAN
防护等级	IP67	冷却方式	水冷
效率	>98%	EMC	Class 3
<b>机械参数</b>			
结构材质	铸铝壳体	重量 (kg)	9
长×宽×高 (mm)	287×332×103		

## 尺寸图(mm)



## 领先的电气化交通产业电机和控制系统解决方案

+86-029-8114 2133

中国·西安市高新区锦业路69号 (710077)

www.qtk-xny.com

申明: 产品的颜色与所示的图片可能略有差异, 一切以实物为准。由于不断创新、研发和产品改良, 清泰科有权在不事先通知的情况下, 随时调整本文件中的信息。

